

Pompe a palette V10, V20, V2010, V2020

Serie 10 (V2010) Serie 11 (V20) Serie 20 (V10 e V2020)
Cilindrata 6,55 ÷ 41,8 cm³/giro per cartuccia Velocità 600 ÷ 1800 giri/min
Pressione massima 155 bar Montaggio a flangia od a piede

Sommario

- 1 Descrizione
- 1.1 Accoppiamento
- 1.2 Senso di rotazione
- 2 Simboli idraulici
- 3 Codici di ordinazione
- 4 Prestazioni
- 5 Fluidi e guarnizioni
- 6 Viscosità
- 7 Temperatura
- 8 Filtrazione
- 9 Peso
- 10 Assetto di montaggio
- 11 Modalità di ordinazione
- 12 Dimensioni d'ingombro

1 Descrizione

Pompe a palette semplici con albero idraulicamente bilanciato, disponibili in versione semplice (ad una cartuccia) oppure doppia (a due cartucce). La portata erogata è funzione della velocità di rotazione.

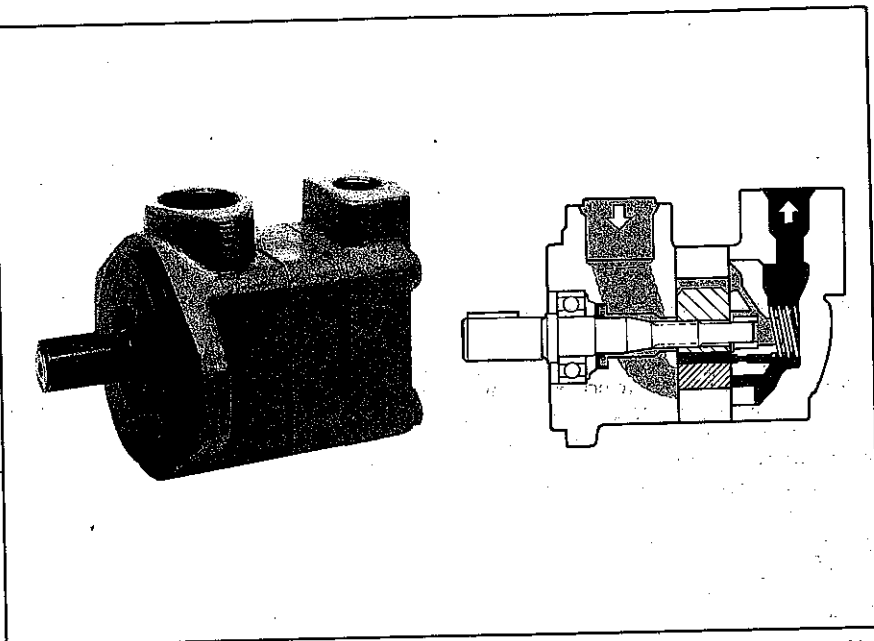
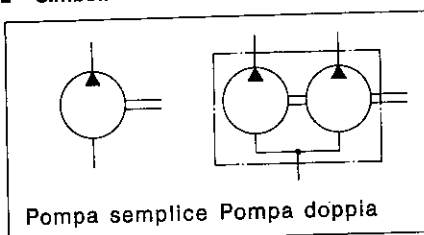
1.1 Accoppiamento

È preferibile un accoppiamento diretto mediante un giunto elastico. Nel caso si richieda un accoppiamento con carico radiale o assiale sull'albero, interpellare il Servizio Tecnico Vickers.

1.2 Senso di rotazione dell'albero

Rotazione oraria oppure antioraria, vista dal lato albero. Gli attacchi di aspirazione e mandata rimangono immutati. Normalmente la pompa è montata per rotazione oraria. Se è richiesta la rotazione antioraria, specificare il suffisso "L" nel codice di ordinazione. Per invertire il senso di rotazione, occorre prima permutare l'assieme di particolari interni nella pompa.

2 Simboli idraulici



3 Codici di ordinazione

Vedere a pagina 2.

4 Prestazioni

Vedere a pagina 3

5 Fluidi e guarnizioni

Olio minerale idraulico, fluidi ininfiammabili a base di acqua oppure fluidi sintetici esclusi quelli a base alchilica. Per esercizio con fluidi a base di acqua, interpellare il Servizio Tecnico Vickers. I fluidi a base di esteri fosforici richiedono guarnizioni speciali compatibili con tutti i fluidi. Vedere le caratteristiche nel prospetto I-V-920 "Fluidi per impianti oleodinamici industriali".

6 Viscosità di esercizio

Campo massimo 860 ÷ 13 cSt
Campo raccomandato 54 ÷ 13 cSt

7 Temperatura di esercizio

Ambiente -20°C ÷ +70°C
Olio minerale e fluidi sintetici
Campo ottimale -20°C ÷ +65°C
Campo massimo -20°C ÷ +80°C

Campo extra per fluidi sintetici

..... Interpellare il fornitore del fluido oppure il Servizio Tecnico Vickers.

Fluidi ininfiammabili a base di acqua

..... +10°C ÷ +54°C

Tutti i fluidi a qualsiasi temperatura devono rientrare nei limiti di viscosità specificati al capoverso 6.

8 Filtrazione

..... 25 micron assoluti o più fine

9 Peso in kg

Pompe per montaggio a flangia

V10	3,6	V2010	14,0
V20	5,0	V2020	16,0

Piedi di montaggio

466421	2,3	466422	2,8
--------------	-----	--------------	-----

10 Assetto di montaggio

Senza limitazioni

11 Modalità di ordinazione

Specificare il rispettivo codice della pompa, nonché dell'eventuale piede di montaggio, ad esempio:
1 pompa V20-1B12B-1C10
1 piede 466421

Codice di ordinazione della pompa (capoverso 3)

(F3) — V ** (***) — 1 * *(*) * — *(*) (*) 1 *(*) ** — (L) — (EN1000)
 ① ② ③ ④ ⑤ ⑥ ⑦ ⑧ ⑨ ⑩ ⑪ ⑫ ⑬ ⑭

- ① (F3) **Guarnizioni speciali per esteri fosfatici** (omettere se non richieste)
- ② V **Pompa a palette**
- ③ ** (***) **Versione** (cilindrata in cm³/giro) 10 = pompa semplice (6,55+22,8) 20 = pompa semplice (19,15+41,8)
 2010 = pompa doppia (22,45+41,8 + 6,55+22,8) 2020 = pompa doppia (35,7+41,8 + 19,15+35,7)
- ④ 1 **Montaggio a flangia SAE a due viti**
- ⑤ * **Dimensione attacco aspirazione**
 B = Filettatura gas 1" (V10) 1-1/4" (V20) P = Filettatura NPT 1" (V10) 1-1/4" (V20)
 S = Filettatura 12 UNF - 2B predisposta per raccordo SAE con O-ring 1-5/16" (V10) 1-5/8" (V20 non oltre 45 l/min)
 F = Attacco predisposto per flangia SAE a quattro viti Ø flangia 1-1/2" (V2010) Ø flangia 2" (V2020)

⑥ *(*) **Cartuccia per pompa semplice o lato albero di pompa doppia**

Codice	2	3	4	5	6	7	8	9	11	12	13		
cm ³ /giro	6,55	9,85	13,10	16,40	19,5	22,8	19,15	22,45	26,05	29,00	35,70	38,35	41,80
Applicazione	V10						Solo V20	V20 oppure lato albero V2010 o V2020					

- ⑦ * **Dimensione attacco mandata** di pompa semplice o corpo lato albero di pompa doppia
 B = Filettatura gas 1/2" (V10) 3/4" (V20 o lato albero) P = Filettatura NPT 1/2" (V10) 3/4" (V20 o lato albero)
 S = Filettatura per raccordo SAE con O-ring 3/4" - 16 UNF - 2B (V10); 1-1/16" - 12 UNF - 2B (V20 o lato albero)

⑧ *(*) **Cartuccia lato coperchio di pompa doppia (omettere per pompa semplice)**

Codice	2	3	4	5	6	7	8	9	11		
cm ³ /giro	6,55	9,85	13,10	16,40	19,5	22,8	19,15	22,45	26,05	29,00	35,70
Applicazione	Corpo V10 lato coperchio						Corpo V20 lato coperchio				

- ⑨ (*) **Dimensione secondo attacco mandata** (lato coperchio) di pompa doppia
 B = Filettatura gas 1/2" (V10) 3/4" (V20) P = Filettatura NPT 1/2" (V10) 3/4" (V20)
 S = Filettatura predisposta per raccordo SAE con O-ring 3/4" - 16 UNF - 2B (V10); 1-1/16" - 12 UNF - 2B (V20)

⑩ 1 **Albero a chiavetta**

⑪ *(*) **Orientamento attacchi mandata rispetto all'attacco aspirazione visto dal lato coperchio**

Orientamento su pompa semplice		Attacco mandata A (opposto) B (90° sin) C (in linea) D (90° des)															
Orientamento su pompa doppia		AA	AB	AC	AD	BA	BB	BC	BD	CA	CB	CC	CD	DA	DB	DC	DD
Attacco mandata lato coperchio	Versione V2010	135° sin	45° sin	45° des	135° des	135° sin	45° sin	45° des	135° des	135° sin	45° sin	45° des	135° des	135° sin	45° sin	45° des	135° des
	Versione V2020	Opposto	90° sin	In linea	90° des	Opposto	90° sin	In linea	90° des	Opposto	90° sin	In linea	90° des	Opposto	90° sin	In linea	90° des
Attacco mandata lato albero		Opposto				90° sinistra				In linea				90° destra			

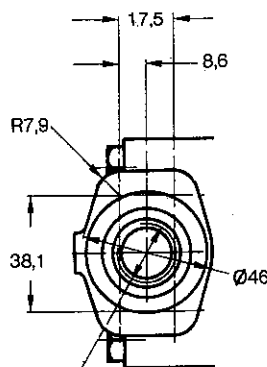
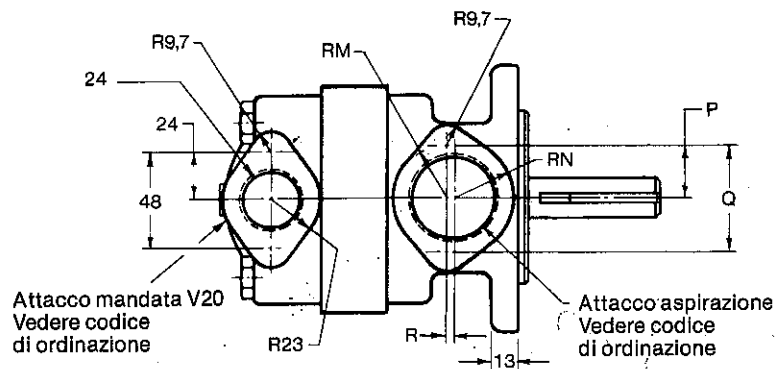
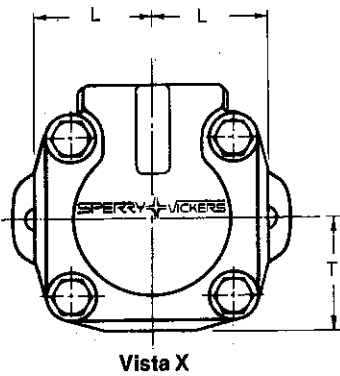
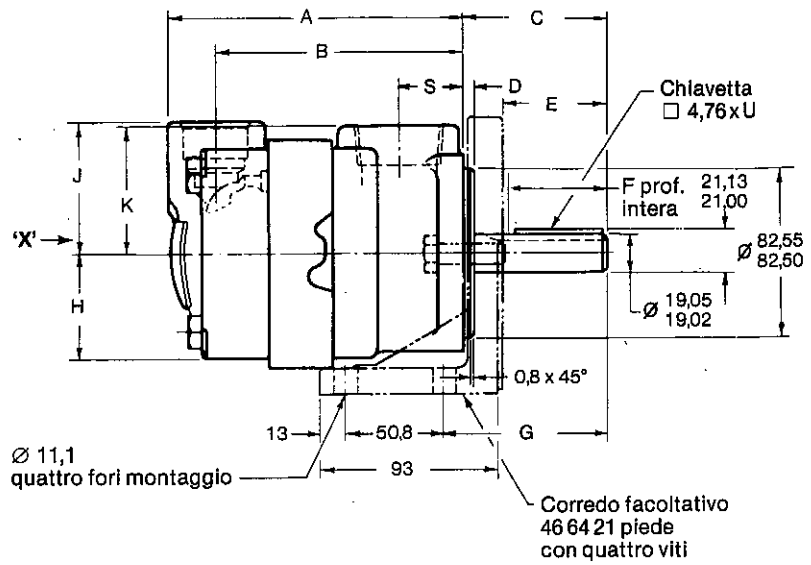
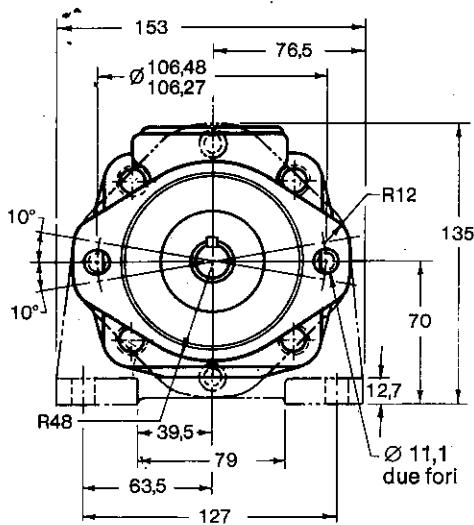
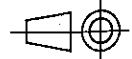
- ⑫ ** **Serie 10 (V2010) 11 (V20) 20 (V10 e V2020)**
 La serie può variare, ma le dimensioni d'ingombro rimangono invariate per le serie 10+19 e 20+29.
- ⑬ (L) **Rotazione antioraria** vista dal lato albero (omettere per rotazione oraria)
- ⑭ (EN 1000) **Esecuzione pompa semplice V20** con attacchi aspirazione e mandata con filettatura gas (omettere per altre versioni)

Codice di ordinazione del piede di montaggio (capoverso 3)
 Corredo comprendente un supporto e quattro viti 46 64 21 per pompe V10 e V20 46 64 22 per pompe V2010 e V2020

Prestazioni (capoverso 4)

Pressione di aspirazione											
Pompa semplice o doppia			Olio idraulico		-0,17 + +1,3 bar						
			Esteri fosforici		-0,10 + +1,3 bar						
			Acqua—glicole		-0,03 + +1,3 bar						
			Emulsione acqua—olio		-0,03 + +1,3 bar						
Pressione di mandata e velocità di rotazione											
Esecuzione pompa			Massima pressione di mandata (bar)				Velocità di rotazione				
							Minima (giri/min)	Massima (giri/min)			
			Olio idraulico	Esteri fosforici	Acqua—glicole	Emulsione acqua—olio		Olio idraulico	Esteri fosforici	Acqua—glicole	Emulsione acqua—olio
Pompa semplice	V10	2	155	140	125	110	600	1800	1800	1800	
		3									
		4									
		5									
		6									
	V20	7	155	140	125	110			1500		
		8									
		9									
		11									
		12									
13											
Pompa doppia			La più bassa delle pressioni massime delle due cartucce				600	Valore massimo della più lenta delle due cartucce			
Portata massima e potenza assorbita a 1440 giri/min con olio idraulico a 21 cSt e 50°C											
Esecuzione pompa			Pressione di mandata								
			10 bar		100 bar		140 bar		155 bar		
			Portata (l/min)	Potenza assorbita (kW)	Portata (l/min)	Potenza assorbita (kW)	Portata (l/min)	Potenza assorbita (kW)	Portata (l/min)	Potenza assorbita (kW)	
Pompa semplice oppure singola cartuccia di pompa doppia	V10	2	9,3	0,38	8,5	2,2	—	—	8,0	3,4	
		3	14,0	0,51	12,9	2,8	—	—	12,3	4,4	
		4	18,7	0,51	17,2	3,8	—	—	16,3	5,8	
		5	23,4	0,76	21,9	4,6	—	—	20,9	6,9	
		6	28,0	0,97	26,5	6,3	—	—	25,3	9,4	
		7	32,2	1,1	30,6	7,1	29,5	9,4	—	—	
		6	27,2	1,5	24,7	5,3	—	—	23,2	8,4	
	V20	7	31,9	1,5	28,1	6,3	—	—	25,8	9,2	
		8	37,0	1,5	33,0	7,1	—	—	30,5	10,9	
		9	41,2	1,6	36,9	7,9	—	—	34,3	12,1	
		11	50,9	1,6	46,6	9,7	43,9	14,6	—	—	
		12	54,6	1,6	49,8	10,4	46,8	15,7	—	—	
		13	59,5	1,6	54,1	11,2	50,8	16,8	—	—	

12 Dimensioni d'ingombro Pompe semplici V10 e V20



Attacco mandata V10
Vedere codice di ordinazione

Versione	Quote	
	A	B
V10-**-2/3	116	92
V10-**-4/5	122	98,3
V10-**-6/7	127	103,4
V20-**-6	125,3	102,1
V20-**-7/8/9	131,8	108,5
V20-**-11	136,7	113,5
V20-**-12/13	140,2	117,0

Versione	Quote																
	C	E	E	F	G	H	J	K	L	RM	RN	P	Q	R	S	T	U
V10	44,5	6,4	27	28	59,4	39	63	61	39	23	23	24	48	0	24,6	39	26
V20 senza EN 1000	67,5	4,0	50	45	82,6	51	66	62	56	26	29	26	52	3	31	56	42
V20 con EN 1000							69	70									